



ПОСТАНОВЛЕНИЕ

От « 20 » июля 2020 года

№ 445

О выдаче разрешения АО «Газпром газораспределение Ижевск» на размещение объекта на землях государственной неразграниченной собственности

Рассмотрев заявление представителя по доверенности специалиста сервисного центра филиала АО «Газпром газораспределение Ижевск» в г. Можге Камалова Радика Зуфаровича от 25.06.2020 года № 01-13/540 (вх. № 2646 от 26.06.2020 года), действующего от имени акционерного общества «Газпром газораспределение Ижевск» (426008, Удмуртская Республика, г. Ижевск, ул. Коммунаров, д. 359, ОГРН 1021801142142, ИНН 1826000260) на основании доверенности № 12-11/037 от 01 января 2020 года, и представленные документы, руководствуясь п. 3 ст. 39.36 Земельного кодекса Российской Федерации, п. 2 ст. 3.3 Федерального закона от 25 октября 2001 года № 137-ФЗ «О введении в действие Земельного кодекса Российской Федерации», Постановлением Правительства Российской Федерации от 3 декабря 2014 года № 1300 «Об утверждении перечня видов объектов, размещение которых может осуществляться на землях или земельных участках, находящихся в государственной или муниципальной собственности, без предоставления земельных участков и установления сервитутов», Постановлением Правительства Удмуртской Республики от 24 августа 2015 года № 417 «О порядке и условиях размещения объектов, размещение которых может осуществляться на землях или земельных участках, находящихся в государственной или муниципальной собственности, без предоставления земельных участков и установления сервитутов», Администрация муниципального образования «Можгинский район»

ПОСТАНОВЛЯЕТ:

1. Разрешить акционерному обществу «Газпром газораспределение Ижевск» размещение объектов сроком на 49 (Сорок девять) лет:

- «Газопровод-ввод давлением 0,005 МПа от существующего газопровода по ул. Солнечной д. Удмурт Сюгаил Можгинского района до границы земельного участка жилого дома по адресу: д. Удмурт Сюгаил, ул. Солнечная, дом №44» на землях неразграниченной государственной собственности категории земель населенных пунктов в границах кадастрового квартала 18:17:104001, до границ земельного участка, жилого дома, расположенного по адресу: Удмуртская Республика, Можгинский район, д. Удмурт Сюгаил, ул. Солнечная, дом №44;

- «Газопровод-ввод давлением 0,005 МПа от существующего газопровода по ул. Школьной с. Большая Уча Можгинского района до границы земельного участка жилого дома по адресу: с. Большая Уча, ул. Школьная, дом № 3» на землях неразграниченной государственной собственности категории земель населенных пунктов в границах кадастрового квартала 18:17:017006, до границ земельного участка, жилого дома, расположенного по адресу: Удмуртская Республика, Можгинский район, с. Большая Уча, ул. Школьная, дом № 3.

2. Рекомендовать акционерному обществу «Газпром газораспределение Ижевск»:

- выполнить требования, предусмотренные ст. 39.35 Земельного кодекса Российской Федерации;

- установить охранную зону объекта в соответствии с действующим законодательством Российской Федерации;

- оформить права на земельный участок, указанный в пункте 1 настоящего постановления, под построенным объектом недвижимости в соответствии с законодательством Российской Федерации.

3. Установить, что действие разрешения на размещение объекта может быть досрочно прекращено в случаях, установленных законодательством Российской Федерации.

4. Направить копию настоящего постановления в Межмуниципальный отдел по Можгинскому, Алашскому, Граховскому и Кизнерскому районам Управления Федеральной службы государственной регистрации, кадастра и картографии по Удмуртской Республике в течение десяти дней со дня подписания настоящего постановления.

5. Контроль исполнения настоящего постановления возложить на заместителя главы Администрации района по муниципальной инфраструктуре – начальника Управления по строительству, имущественным отношениям и жилищно-коммунальному хозяйству Головки В.Г.

Глава муниципального образования
«Можгинский район»



А.Г. Васильев

Проект вносит:
Начальник отдела имущественных отношений

Н.Н. Набиева

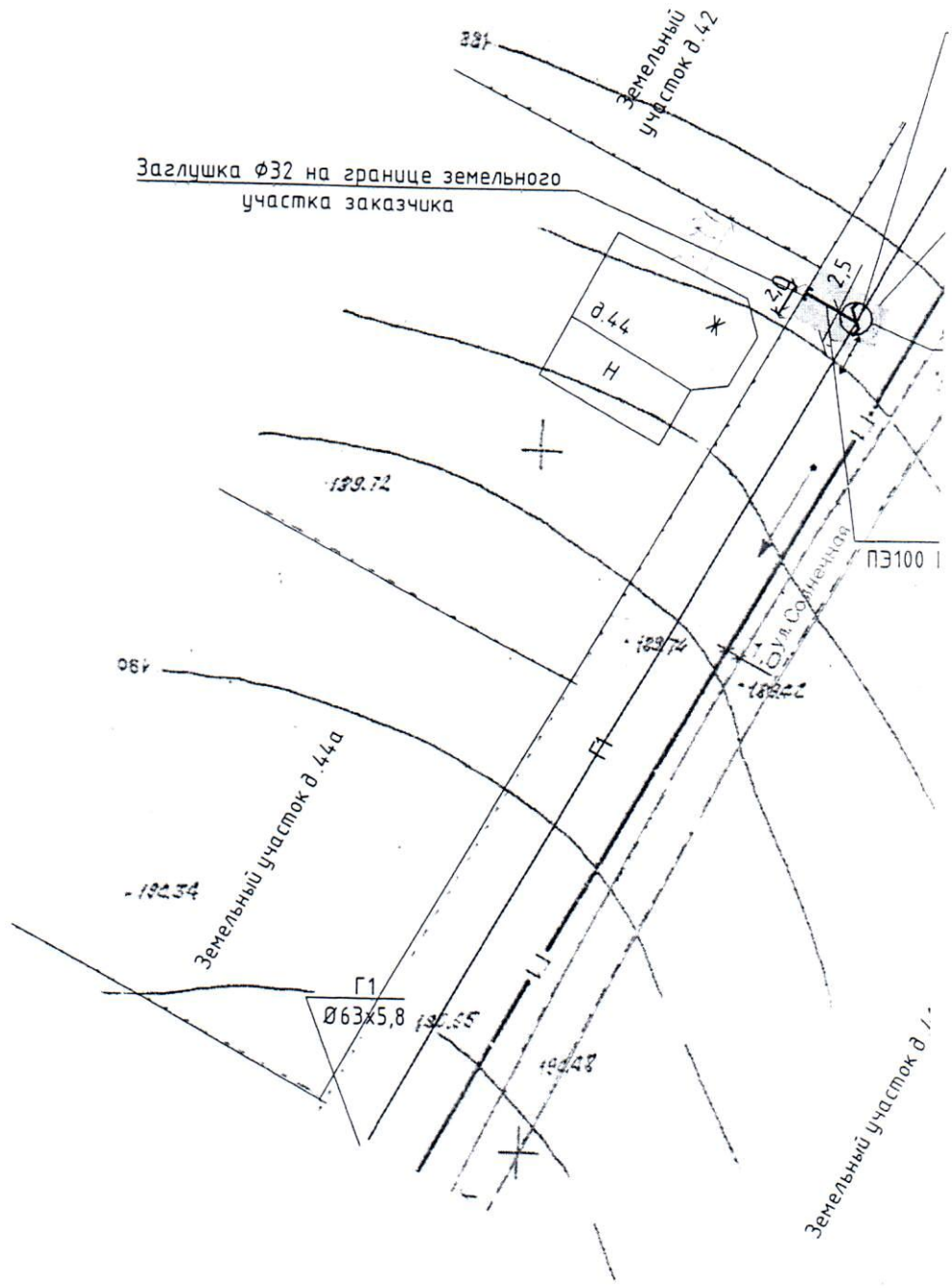
Согласовано:
Заместитель главы Администрации района
по муниципальной инфраструктуре –
начальник Управления по строительству,
имущественным отношениям и
жилищно-коммунальному хозяйству

В.Г. Головки

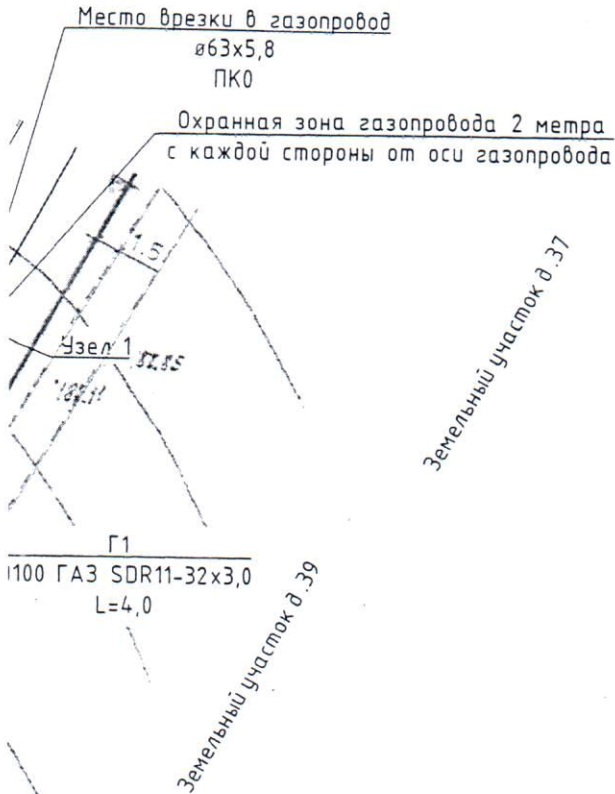
Заместитель начальника отдела организационно-
кадровой и правовой работы - юрист-консульт

Н.В. Щеклеина

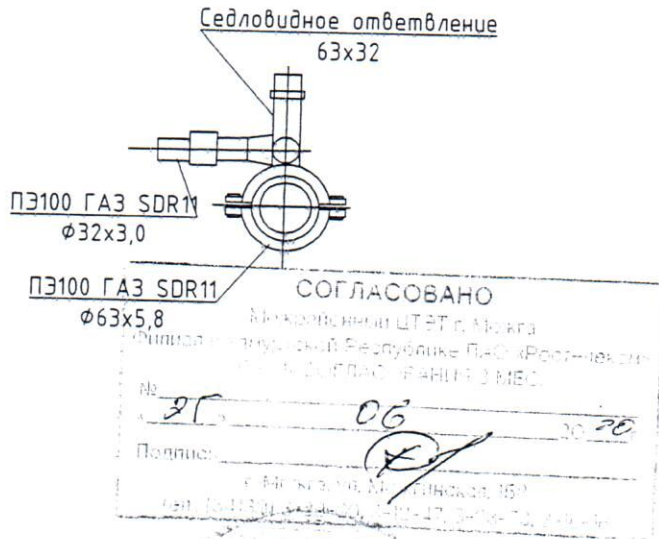
План сети газопровода от П1
М 1:500



п ПК0 до ПК0+4,0



Узел 1



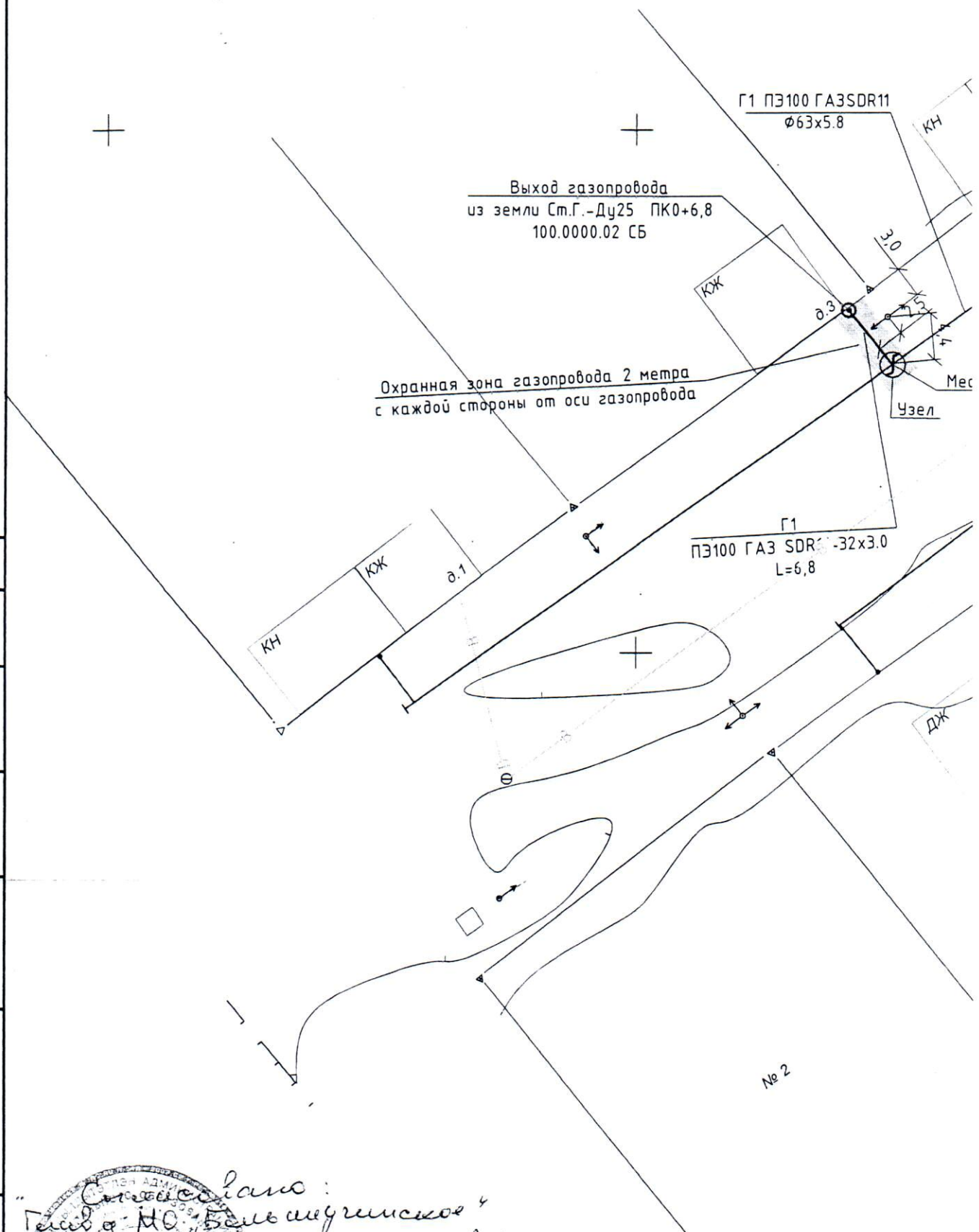
СОГЛАСОВАНО
 18.06.2020
 Гададьшин Р.Т.

СОГЛАСОВАНО
 25.06.2020
 Ибрагимов И.

участок д.41

						108-20 ГСН			
						Филиал АО "Газпром газораспределение Ижевск" в г. Можге			
Изм.	Кол. уч.	Лист	№ док.	Подп.	Дата	Газопровод-ввод давлением 0,005 МПа от существующего газопровода по ул. Солнечной д. Удмурт Сюгаил Можгинского района до границы земельного участка жилого дома по адресу: д. Удмурт Сюгаил, ул. Солнечная, дом №44	Стадия	Лист	Листов
Нач. ИСУ		Ахмадеев Д.Р.			29.07.20		Р	3	
Разработ		Иванова А.А.			29.07.20				
Проверил		Дистанова Л.			29.07.20				
Норм. контр		Ахмадеев Д.Р.			29.07.20	План сети газопровода от ПК 0 до ПК0+4,0. Узел 1	Филиал АО "Газпром газораспределение Ижевск" в г. Можге		

План сети газопровода от ПК0 до ПК0+6,8
М 1:500



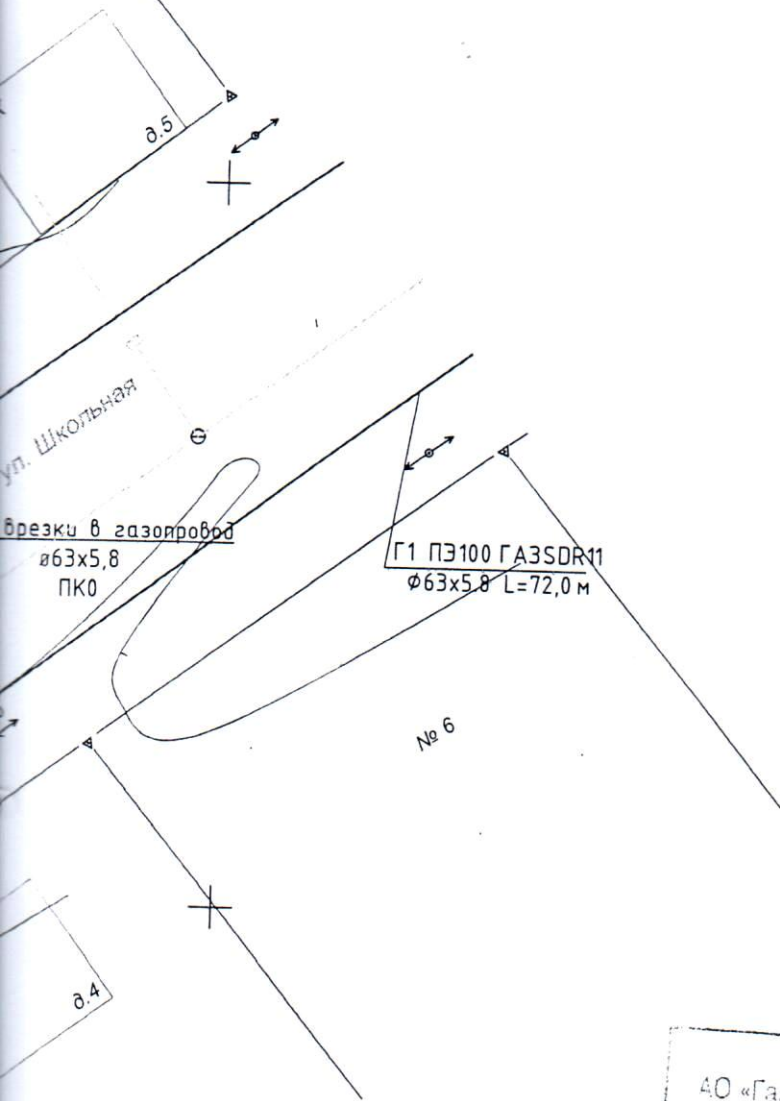
Согласовано

Взам. инв. №

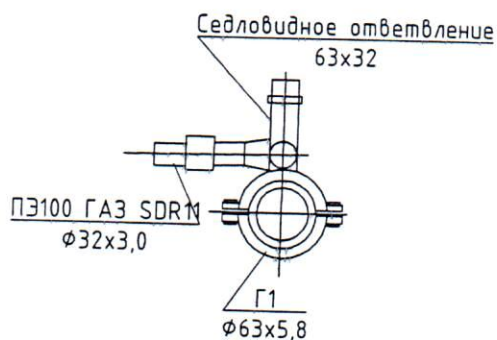
Подпись и дата

Инв. № подл.

Согласовано:
Гендиректор АО "Башнефтегазпром"
Т.А. Башкирская



Узел 1



СОГЛАСОВАНО
 Межрайонный ЦТЭГ г. Можга
 филиал в Удмуртской Республике ПАО «Росгазсети»
 СРО «СОГЛАСОВАНИЕ» 3 МЕС.
 15 06 2020 г.
 Г. Можга, ул. Мокшанская, 150
 Тел: (8182) 3-00-00, 3-10-47, 3-00-70, 3-00-10

С Филиалом
 АО «Газпром газораспределение Ижевск»
 в г. Можге
 СОГЛАСОВАНО
 15 06 2020 г.
 Подпись: Гадальшин Р.Г.

25 06 20 Иванова

						123-20 ГСН			
						Филиал АО "Газпром газораспределение Ижевск" в г. Можге			
Изм.	Кол. уч.	Лист	№ док.	Подп.	Дата	Газопровод-ввод давлением 0,005 МПа от существующего газопровода по ул. Школьной с. Большая Уча Можгинского района до границы земельного участка жилого дома по адресу: с. Большая Уча, ул. Школьная, дом №3	Стадия	Лист	Листов
Нач. ПСУ		Ахмадеев Д.Р.			15.06.20		Р	3	
Разработ		Иванова А.А.			11.06.20				
Проверил		Дистанова Г.Л.			11.06.20				
Норм. контр		Ахмадеев Д.Р.			11.06.20				
						План сети газопровода от ПК 0 до ПК0+6,8. Узел 1.	Филиал АО "Газпром газораспределение Ижевск" в г. Можге		